



**ΚΟΝΤΟ ΣΤΕΛΕΧΟΣ ΑΛΟΥΜΙΝΙΟΥ  
ΜΑΚΡΥ ΣΤΕΛΕΧΟΣ ΑΛΟΥΜΙΝΙΟΥ**

Ράουλα : πλαστικά με ρουλεμάν  
6 διαφορετικά χρώματα

Πλαϊνά ράουλα : Φ=16.5 mm λευκό  
Φ=21 mm μαύρο

Άξονες : ανοξείδωτο αστάλι 304



**ΠΛΗΡΕΣ ΤΣΙΓΚΕΛΙ**

Αερογραμμής διπλού προφίλ αλουμινίου

Ράουλα : πλαστικά με ρουλεμάν

Άρθρωση Yoke : ανοξείδωτο αστάλι 304 ; Βίδα + παξιμάδι  
M12

Γάτζοι : ανοξείδωτο αστάλι 430 ; Φ=14, Φ=16 και Φ=18



**ΑΡΘΡΩΣΗ + ΒΙΔΑ ΠΑΞΙΜΑΔΙ**

Ανοξείδωτο αστάλι Aisi 304

Γάτσοι : Φ=14 mm

Φ=16 mm

Φ=18 mm

Βίδα A2 ανοξείδωτο αστάλι M12

Παξιμάδι A2 ανοξείδωτο αστάλι M12



#### ΑΝΟΞΕΙΔΩΤΟΙ ΓΑΝΤΖΟΙ

Υλικό : ανοξείδωτο ατσάλι Aisi 430

14 x 160 mm

14 x 180 mm

16 x 160 mm

18 x 160 mm



#### ΠΛΑΪΝΑ ΡΑΟΥΛΑ ΣΤΕΛΕΧΟΥΣ ΑΛΟΥΜΙΝΙΟΥ

Υλικό : asetal + 30% fiber glass

15 x 31 mm τρύπα 4.25mm μπλέ

15 x 23 mm τρύπα 4.25mm μπλέ

16 x 20 mm τρύπα 6.3mm λευκό

16.5 x 21 mm τρύπα 6.5mm λευκό

16.5 x 21 mm τρύπα 4.5mm λευκό

16.5 x 25 mm τρύπα 6.5mm λευκό

20 x 45mm τρύπα 5.7mm λευκό

21 x 26 mm τρύπα 6.5mm μαύρο

22 x 20 mm τρύπα 6.7mm μαύρο

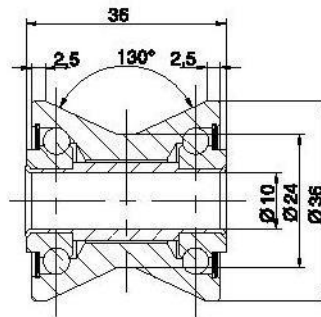
Διαφορετικό χρώμα παραγγελία 2000 τεμάχια



**ΡΑΟΥΛΑ ΑΕΡΟΓΡΑΜΜΩΝ  
ΑΛΟΥΜΙΝΙΟΥ & ΣΩΛΗΝΑΣ 2"**



**K.M. STEEL**



**ΡΑΟΥΛΑ ΜΕ ΡΟΥΛΕΜΑΝ**

Τσιγκέλι αλουμινίου αερογραμμής σωλήνας 2"

Υλικό : ατσάλι  $\Phi=36$  mm, σκληρότητα 52-56 HRC.

Επιφανιακή επιμετάλλωση nickel

Τρύπα :  $\Phi=10$  mm

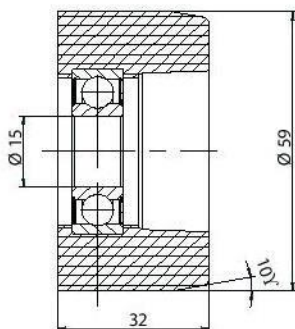
Τόρνευση διπλού ρουλεμάν, προστασία πλαστικού, ανοξείδωτο ατσάλι Aisi 420

Αντοχή : 490kg

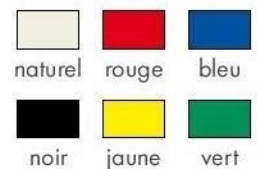
Βάρος : 154gr

Θερμοκρασία :  $-50^{\circ}$  C /  $+180^{\circ}$  C

Παραγγελία Συσκευασίας : 100 τεμάχια



available colors



**ΡΑΟΥΛΑ ΜΕ ΡΟΥΛΕΜΑΝ**

Τσιγκέλι αερογραμμής αλουμινίου

Υλικό : acetal + 30% fiber glas

Ρουλεμάν : προστασία πλαστικού, ανοξείδωτο ατσάλι Aisi 420

Διαφορετικά χρώματα : παραγγελία 1000 τεμάχια

Αντοχή : 300kg

Παραγγελία Συσκευασίας : 160 τεμάχια

Βάρος : 140 gr